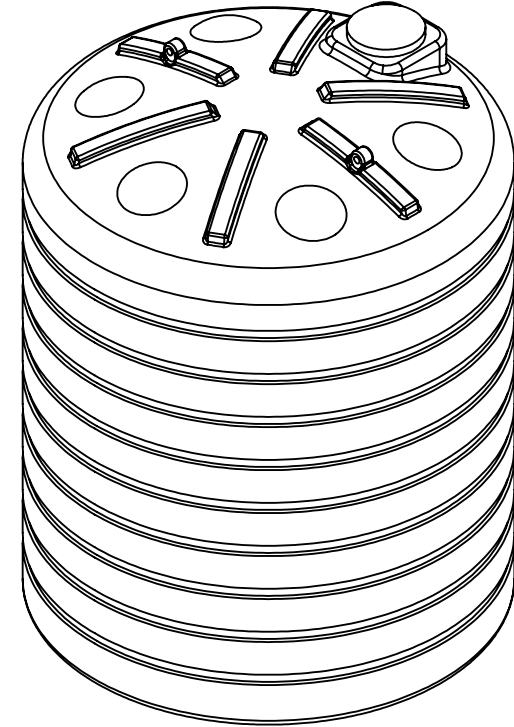


DETAY A  
ÖLÇEK 1 : 25



PARÇA ADI  
ITEM NAME DK 30000 lt

RESİM NO  
DRAWING NO DK 30000

MALZEME MATERIAL	P.E.	ÇİZEN DRAWN BY	MUHAMMET AKARSU	DOKUMAN NO :
AĞIRLIK WEIGHT	Kg.	TARİH DATE	25.06.2015	YAYIN TARİHİ : 11.02.2009
ÖLÇEK SCALE	1:100	TOLERANS TOLERANCE	± %2	REVİZYON NO : 0
NOT : * RESİM ÜZERİNDEN ÖLÇÜ ALINMAZ. DO NOT SCALE THIS DRAWING.				REVİZYON TARİHİ:
NOTES : * TUM ÖLÇÜLER mm. CİNSİNDENDİR. ALL DIMENTIONS IN MILLIMETERS.				SAYFA NO : 1/1
* RESİM ÜZERİNDEKİ TÜM HAKLAR POLİDAS LTD. ŞTİ'NE AİTTİR. KOPYALANMAZ, ÇOĞALTILMAZ, 2. SAHİSLARA VERİLEMEZ.				

**POLİ DAŞ** POLİETİLEN MAMÜLLERİ SAN.ve TİC.LTD.ŞTİ.  
www.polidas.com polidas@polidas.com  
Tel : 0 232 878 93 00(Pbx) Fax : 0 232 878 93 04  
Ankara Asfaltı 27.Km.(Ege Seramik Karşısı) Kemalpaşa / İZMİR

REVZ. NO.	REVİZYON TARİHİ	YAPILAN DEĞİŞİKLİKLER	YAYIN TARİHİ	ONAY
-----------	-----------------	-----------------------	--------------	------

A4